

<b>DTEN500</b>	500 kg portata max. / nominal load .....	0.1 kg divisione / division .....
<b>DTEN1</b>	1000 kg portata max. / nominal load .....	0.2 kg divisione / division .....
<b>DTEN3</b> <sup>(3)</sup>	3000 kg portata max. / nominal load .....	0.5 kg divisione / division .....
<b>DTEN5</b> <sup>(4)</sup>	5000 kg portata max. / nominal load .....	1 kg divisione / division .....
<b>DTEN10</b>	10000 kg portata max. / nominal load .....	2 kg divisione / division .....
<b>DTEN20</b>	20000 kg portata max. / nominal load .....	5 kg divisione / division .....

**OPZIONI A RICHIESTA :**

- TARATURA con CERTIFICATO DI RIFERIBILITÀ SIT .....
- (3) - GANCIO3TGIR gancio girevole per DTEN3 .....
- (4) - GANCIO5TGIR gancio girevole per DTEN5 .....

**OPTIONS ON REQUEST :**

- Calibration with SIT traceability certificate .....
- (3) - GANCIO3TGIR swivel hook for DTEN3 .....
- (4) - GANCIO5TGIR swivel hook for DTEN5 .....

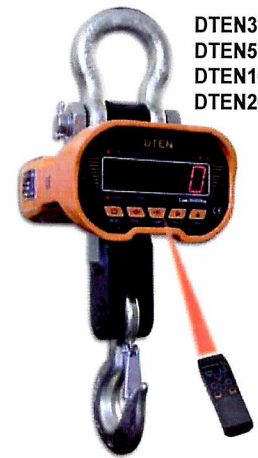
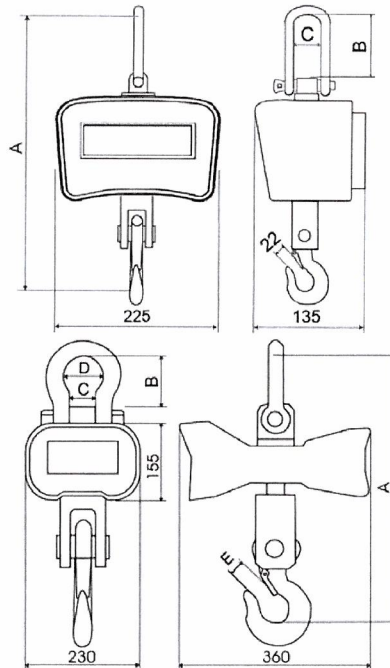
**DTEN500  
DTEN1**



**Gancio girevole  
(Swivel hook)**

mm	DTEN500	DTEN1
<b>A</b>	360	375
<b>B</b>	85	85
<b>C</b>	25	25
<b>Weight</b>	4.5 kg	4.5 kg

Dimensions mm



**DTEN3  
DTEN5  
DTEN10  
DTEN20**

mm	DTEN3	DTEN5	DTEN10	DTEN20
<b>A</b>	500	590	750	950
<b>B</b>	92	112	130	220
<b>C</b>	41	58	60	80
<b>D</b>	74	90	95	140
<b>E</b>	32	35	55	75
<b>Weight</b>	16 kg	25 kg	38 kg	63 kg

E = apertura gancio / hook opening

- Dinamometro completo di grillo e gancio (girevole per DTEN500-1).
- Display a Led rossi alta luminosità 5 digit da 30 mm.
- Telecomando fino a 10 metri di distanza.
- Custodia in alluminio pressofuso.
- Alimentazione con batteria interna ricaricabile; alimentatore 230Vca/9Vcc per ricarica batteria. Batteria da 6V 5Ah per DTEN500-1 (autonomia di circa 80 ore di funzionamento continuato); batteria da 6V 10Ah per DTEN3-5-10-20 (autonomia di circa 140 ore funz. contin.).
- Funzione HOLD (blocco del peso visualizzato).
- Totalizzazione delle singole pesate e totale pesate.
- Impostazione tara predeterminata (nota).
- Indicazione del peso netto/lordo.

- Crane scale with shackle and hook (swivel for DTEN500-1).
- Five-digit red LED display (30 mm high).
- Remote-Control (distance max 10 m).
- Die-casting aluminium case.
- Power supply with internal rechargeable; power adapter 230VAC/9VDC to recharge battery. 6V 5Ah battery for DTEN500-1 (autonomy: 80-hour operating time of continuous functioning); 6V 10Ah battery for DTEN3-5-10-20 (autonomy: 140-hour operating time of continuous functioning).
- HOLD function (block of the displayed weight).
- Individual weighing and weights totalization.
- Predetermined tare function.
- Net weight and gross indicator.

### CARATTERISTICHE TECNICHE

CLASSE DI PRECISIONE (% sul Fondo Scala)  
GRADO DI PROTEZIONE  
MAX LETTURE AL SECONDO  
CARICO STATICO MASSIMO (% sul Fondo Scala)  
CARICO DI ROTTURA (% sul Fondo Scala)  
TEMPERATURA DI ESERCIZIO  
UMIDITA' NON CONDENSANTE

+/- 0.03 % Full Scale  
IP 64  
10  
150 % F.S.  
400 % F.S.  
-10°C / +40°C  
10 - 90 %

### TECHNICAL FEATURES

ACCURACY CLASS (% of Full Scale)  
PROTECTION RATING  
MAX READINGS PER SECOND  
SAFE OVERLOAD (% of Full Scale)  
ULTIMATE OVERLOAD (% of Full Scale)  
OPERATING TEMPERATURE RANGE  
HUMIDITY (condensate free)

