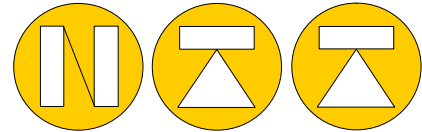
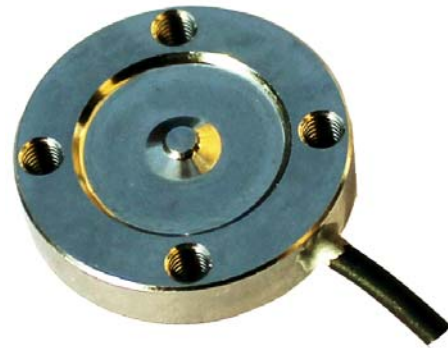
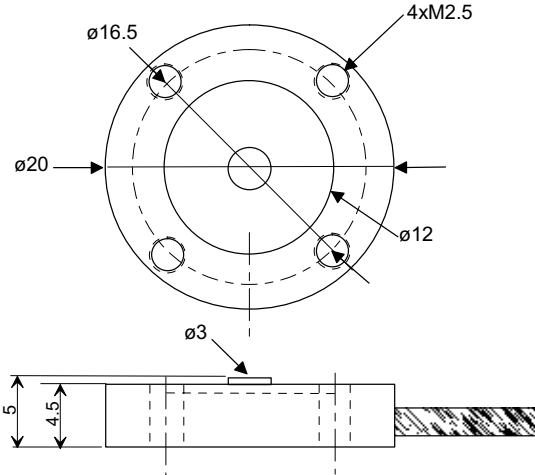


NT-JC-Y01-20-H5

Ø20mm low profile compression cells 5kg - 100kg



NORDIC TRANSDUCER



Cable Color
 +Exc.: Red
 - Exc.: Black
 + Signal: Green
 -Signal: White
 Shield: Yellow

NT-JC-Y01-20-H5

Nominal Load: 5kg, 10kg, 50kg & 100kg / 49N,98N, 490N & 980N
 Nominal Sensitivity: 1mV/V ...1.5mV/V
 Input Resistance: 350 Ohm +/-5
 Output Resistance: 350 Ohm +/-5
 Supply Voltage: 5-10 Volt
 Combined error: +/-0,5% F.S.
 Max. side load: 50%
 Max. Dynamic Load: 50%
 Protection Class: IP65
 Material : Stainless Steel
 Weight: Load cell 16g with cable 64g
 Cable: Ø2mm x 3m
 Safe Overload: 120% F.S.
 Natural Frequency: >5kHz

(Verwendungsbereich)		(Zul. Abw.)	(Oberfl.)	Maßstab	(Gewicht) 64g
				(Werkstoff, Halbzeug) Stainless Stell (Rohteil-Nr) (Modell- oder Gesenk-Nr)	
			Datum	Name	NT-JC-Y01-20-H5 Mini Load Cell
		Bearb.	12.11.18	KKD	
		Gepr.	00.00.00	XXX	
		Norm			
				www.ntt.dk ntt@ntt.dk	Nordic Transducer
				Blätter	
Zust.	Änderung	Datum	Name	Revision: 12.11.2018-01	Ersatz für: Ersatz durch: